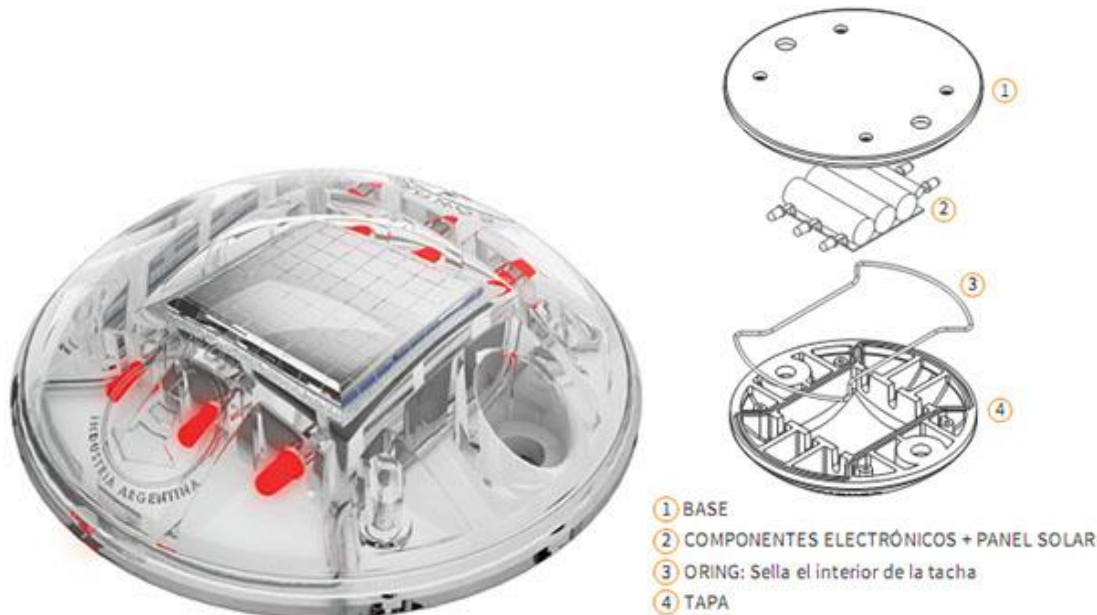




Prebecon[®]
cartelería • señalización • seguridad industrial

Tacha Solar TS-125



Tacha lumínica de carga solar, fabricada en policarbonato cristal, anclaje al piso con dos tornillos M10, sujeción entre tapas mediante cuatro tornillos autoperforantes, fotocélula para encendido automático, 3 leds por lado dispuestos de manera frontal color a elección, un microcontrolador (dispositivo electrónico integrado) que cuenta con un microprocesador, memorias RAM, ROM y EPROM así también con diferentes entradas y salidas digitales y analógicas, entre otras cosas, todo en un mismo encapsulado.

Usando este sistema la tacha solar trabaja de distintas maneras según el programa elegido.

Provisto de fábrica con cinco programas más la función apagado con la posibilidad de generar otros diseños adaptados a su necesidad.

ALTURA: 25 mm

BASE: Ø 125 mm

PESO: 150 g

COLORES DE LUCES LED: Roja y blanca / roja / blanca / azul / amarilla

OLIDEN 2431 (C144CQW) - C.A.B.A. - República Argentina

TEL/FAX: (54-11) 5263-1230 y rot.

www.prebecon.com

www.cartelesprebecon.com

e-mail: info@prebecon.com.ar